

第41回日本作業療法学会 機器展示募集要項

開催概要

- 【 日 程 】 搬入設営 2007年 6月 21日 (木)
会 期 2007年 6月 22日 (金) ~ 6月 24日 (日)
搬出撤去 2007年 6月 24日 (日) 即日撤去

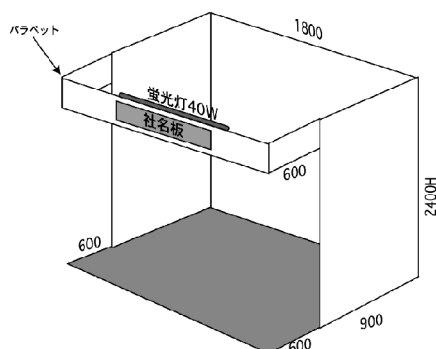
- 【 会 場 】 鹿児島市民文化ホール
〒 890-0062 鹿児島市与次郎 2丁目 3番 1号
TEL: 099-257-8111
FAX: 099-251-4053
<http://www.kagoshima-hall.or.jp/>
交 通: 鹿児島空港よりリムジンバスで 約 95分
鹿児島中央駅より車で 約 15分
天文館より車で 約 15分

- 【 来場予定者 】 延べ 7,500人
【 募集小間数 】 100小間 (1小間: 間口 1,800mm × 奥行 1,500mm)
【 出 展 料 】 1小間 / ¥ 120,000 - (消費税別途)
【 出 展 内 容 】 移動・移乗機器, ベッド用品, 入浴用品, 排泄用品, 日常生活用品, 食品関連,
コミュニケーション用品, 住宅関連設備, 治療・訓練機器, 遊具,
障害者スポーツ用品, 計測機器, 検査用具, 教育関連品, 施設用設備,
電子医療福祉情報システム, その他

正面玄関前にて福祉車両等展示試乗体験コーナーの設置を予定しています。
車両等展示以外の 小間設営は全て鹿児島市民文化ホール内 となります。

出 展 規 定

- 【 小間仕様 】 (パッケージブース)



小間面積: 2.7㎡

間口 1,800mm × 奥行 1,500mm × 高さ 2,400mm

【パッケージブースに含まれるもの】

バックパネル / サイドパネル / パラペット

社名板 / 蛍光灯 40W

展示台 1台 (900mm × 1,800mm)

- 1 コンセント工事 (有料) をご希望の場合は別途「出展の手引き」にてご案内致します。
- 2 テーブル, 椅子, 等のレンタル品 (有料) につきましても「出展の手引き」にてご案内致します。
- 3 展示小間内での装飾は自由です。装飾につきましては防災処理されたものを使用して下さい。

【 出 展 料 】

1 小間 / ￥ 120,000 - (消費税別途)

(日本作業療法協会賛助会員 : A 会員は 2 小間 B 会員は 1 小間まで無料)

【 申 込 要 領 】

別紙の「機器展示申込書」に必要事項をご記入の上、下記の事務局まで FAXにてお申し込み下さい。

申込書受領後、事務局より出展料の請求書を送付させていただきます。

請求書記載の期日迄に出展料を下記口座にお振込み下さい。

恐れ入りますが、お振込み手数料は出席者のご負担でお願い致します。

展示申込書の提出、出展料のお振込みの確認をもってお申し込み完了とさせていただきます。

申込書は <http://www.jotc41.info/>からもダウンロード (MS word形式) できます。

出展企業様へは平成 19 年 4 月上旬に「出展の手引き」を送付する予定です。

申し込み先・問い合わせ先

第 41 回日本作業療法学会 機器展示事務局
株式会社フタバ 内
担当 : 戸高・坂口
〒 890-0056 鹿児島市下荒田 1 丁目 43 - 34
TEL: 099-251-2828 FAX: 099-250-8844

出展料払込口座名	銀行名・支店名	口座番号
第 41 回日本作業療法学会	鹿児島銀行 加世田支店	(普) 1 1 2 2 0 2 1

【 特 典 】

平成 19 年 1 月 31 日までにお申し込み頂いた企業様に限り、第 41 回日本作業療法学会プログラム集に御社名を掲載させていただきます。また学会当日には来場者に、全出展企業名一覧を配布致します。学会ホームページに出展企業様のホームページアドレスをリンク致します。リンクをご希望される場合は、申込書の該当欄にチェックをして URL を記入して下さい。

(リンク期間平成 19 年 2 月 1 日から 10 月 31 日まで)

「学会レセプション参加証」1 名分を謹呈致します。

【 小 間 割 り 】

各出展者様の小間位置は、出展内容等を総合的に勘案の上、主催者にて決定させていただきます。

【 スケジュール 】

2006 年 11 月 1 日 (水)	出展募集開始
2007 年 3 月 31 日 (土)	出展申込み締め切り
2007 年 4 月上旬	「機器展示会出展の手引き」送付
2007 年 4 月 28 日 (土)	各種提出書類 / 申込締め切り
2007 年 6 月 21 日 (木)	搬入設営
2007 年 6 月 22 日 (金) ~ 24 日 (日)	開催 / 最終日即日撤去

【 出展申込みの取消・内容変更 】

出展申込みの取消は原則として受けかねますが、やむなく出展の取消もしくは申込み内容の変更を行う場合には、その理由を明記した文書を機器展示事務局に提出し、了承を得て下さい。

第 41 回日本作業療法学会 機器展示 申込書

第 41 回日本作業療法学会機器展示事務局宛

申し込み締め切り 平成 19 年 3 月 31 日

「機器展示募集要項」に従い、下記の通り申し込みます。

プログラム集掲載申込締め切り 平成 19 年 1 月 31 日

御 社 名	(フリガナ)		
住 所	(〒 -)		
責 任 者	氏 名	(フリガナ) (役職)	
担 当 者	氏 名	(フリガナ)	
	部 署	役 職	
	T E L	F A X	
	E-mail		
ホームページ リンク	リンクを 希望する 希望しない (いずれかにレをつけて下さい。) U R L :		
申し込み小間数	() 小間 (日本作業療法士協会賛助会員 : A 会員は 2 小間 B 会員は 1 小間まで無料) * 賛助会員 A・B は無料小間数を含めた数をご記入下さい。		
会 員 種 別	日本作業療法士協会 (下記のいずれかに レ をつけて下さい) 賛助会員 (A 会員 B 会員 C 会員) 非会員		
出 展 内 容			
備 考			

【出展料のお支払い】

お申し込み受領後、事務局より出展料の請求書を送付致します。

請求書記載の期日迄に出展料を下記口座にお振込み下さい。

お振込み手数料は各出展者にてご負担頂きますようお願い致します。

出展料払込口座名	銀行名・支店名	口座番号
第 41 回日本作業療法学会	鹿児島銀行 加世田支店	(普) 1 1 2 2 0 2 1